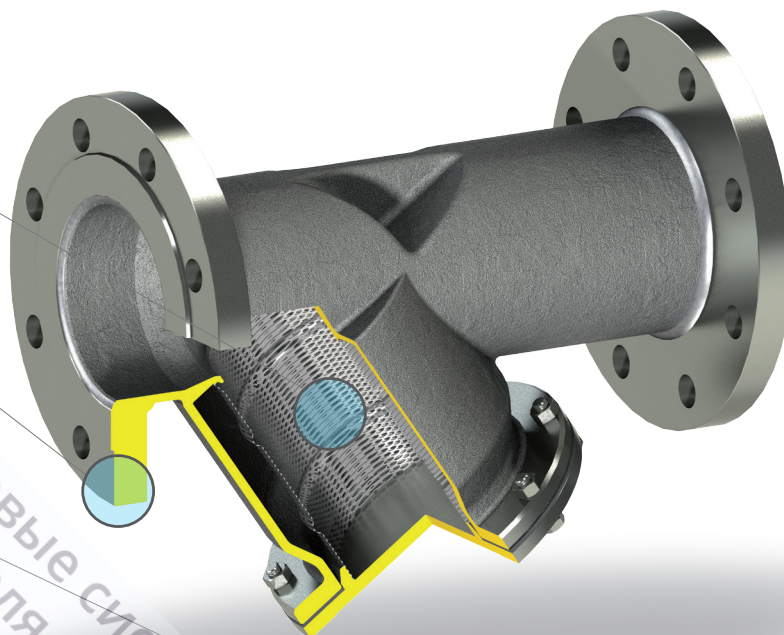


Стандартные функции

■ Сетка фильтра

■ Электро-сварные фланцы

■ Продувочный кран. Поставка по запросу.



Применение

Системы передачи тепла, тепловые электростанции, промышленные котлы и резервуары, районные котельные, термомасляные установки.

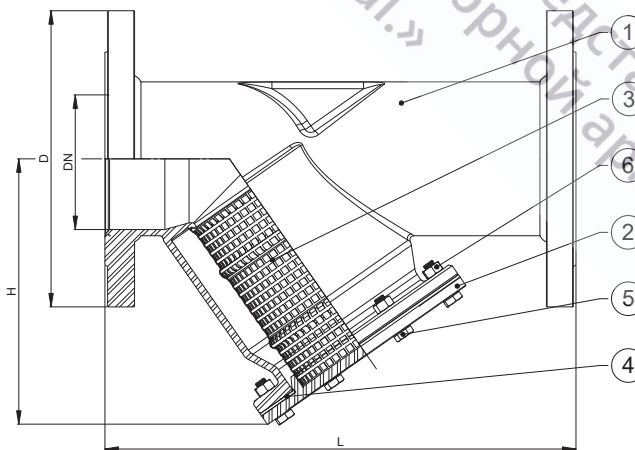
Среды

Горячая вода и / или перегретая вода, пар, воздух, термомасло и т.д.

Материалы

№	Части	Материал
1	Корпус	Нерж. сталь 1.4401
2	Крышка	Нерж. сталь 1.4401
3	Пружина	Нерж. сталь 1.4401
4	Прокладки	Графит+Нерж. сталь
5	Болты	Сталь
6	Гайки	Сталь

Материал патрона выбирается в зависимости от рабочей среды, ее давления и температуры.



Размеры

DN	D	L	H	Kg	Kv
	mm	mm	mm		m ³ /h
15	95	130	70	2	4,3
20	105	150	70	2,6	7,7
25	115	160	85	3	12
32	140	180	85	4,5	18,8
40	150	200	110	5,5	29
50	165	230	125	7,5	45,3
65	185	290	145	10	77,8
80	200	310	180	14	118
100	220	350	205	19,5	185,5
125	250	400	245	23	290
150	285	480	280	29	419
200	340	600	365	46	739

Условия работы

PN 16 dal DN 15 al DN 125/ PN16 from DN 15 up to DN

Температура [°C]	-10/50	150	200	250	300	350	400
Давление [bar]	16	14,5	13,4	12,7	11,8	11,4	10,9

Условия работы

PN 10 dal DN 150 al DN 200/ PN10 from DN 150 up to DN

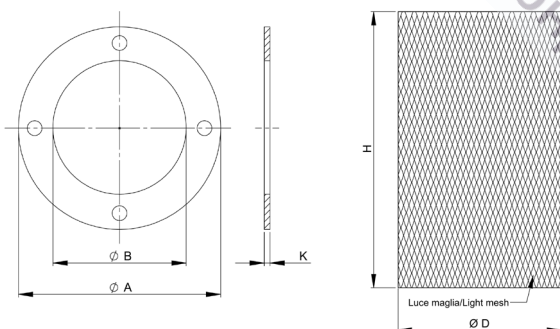
Температура [°C]	-10/50	150	200	250	300	350	400
Давление [bar]	10	9	8,4	7,9	7,4	7,1	6,8

Примечание: Значения Kv рассчитаны для стандартной пружины

Размеры стандартной сетки фильтра и прокладки

DN	Ø D	H	LIGHT MESH (STD)	Ø A	Ø B	K
	[mm]	[mm]	[mm]	[mm]	[mm]	[mm]
15	20	61,5	2x1	75	41	1,5
20	25	62	2x1	75	41	1,5
25	30	62	2x1	75	41	1,5
32	35	62	2x1	75	41	1,5
40	45	76,5	2x1	100	58	2
50	56	89,5	2x1	110	68,5	2
65	70	100	3x1	130	83	1,5
80	85	129	3x1	180	120	1
100	105	146	3x1	180	120	1
125	130	225	4x2	210	150	1,5
150	153	264	4x2	210	150	1,5
200	204	333	4x2	300	220	1,5

Примечание: Сетка с другим размером ячейки доступна по запросу



Сетка фильтра

Установка

